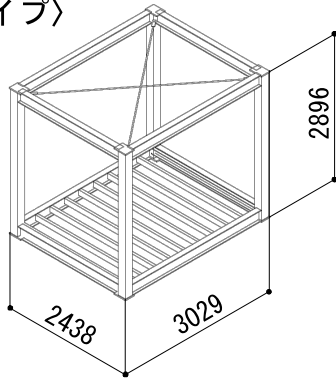


Container Basic Design



<10F タイプ>



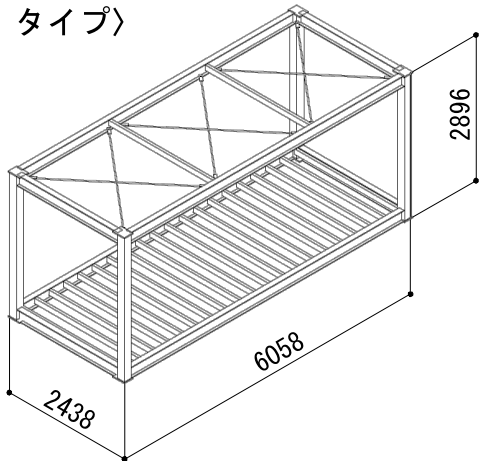
BASIC SPEC

柱: □-150×150×4.5
 大梁: H-200×100×5.5×8.0
 根太: □-100×50×2.3@303
 天井ブレース: M16

【本体価格】

10ft/2台1セット
 ¥2,500,000- (税抜) ~
 税込2,750,000円~

<20F タイプ>



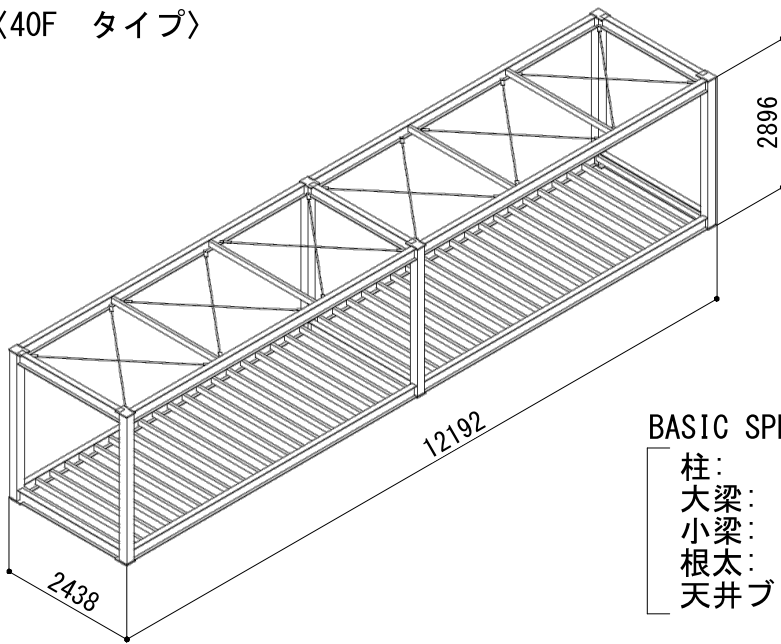
BASIC SPEC

柱: □-150×150×4.5
 大梁: H-200×100×5.5×8.0
 小梁: [-150×75×4.5
 根太: □-100×50×2.3@303
 天井ブレース: M16

【本体価格】

20ft/1台
 ¥1,600,000 (税抜) ~
 税込1,760,000円~

<40F タイプ>



BASIC SPEC

柱: □-150×150×4.5
 大梁: H-200×100×5.5×8.0
 小梁: [-150×75×4.5
 根太: □-100×50×2.3@303
 天井ブレース: M16

【本体価格】

40ft/台
 ¥2,700,000- (税抜) ~
 税込2,970,000円~

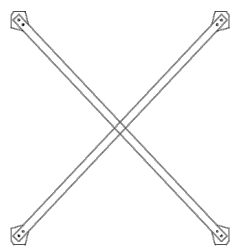
<補強パーツ>

BASIC SPEC



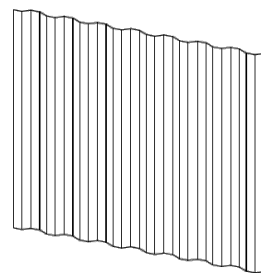
①間柱

□-100×100×3.2



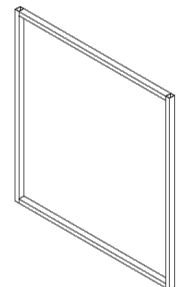
②ブレース

FB-75×6.0



③外壁

PL-1.6



④開口補強

□-50×70×3.2

<仕上げ>

BASIC SPEC

・外部、内部 錆止め塗装

・運搬用仮設補強材